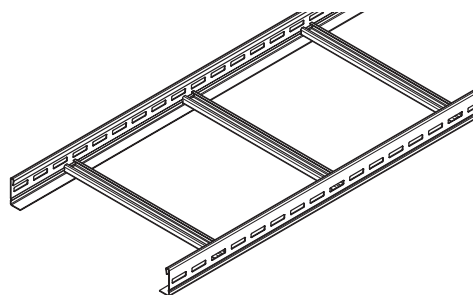
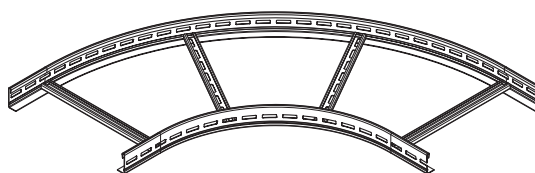


Лестничные лотки



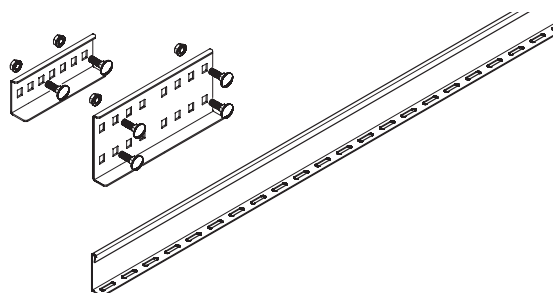
C3 - C6

Повороты и отводы



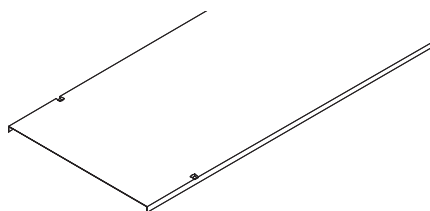
C9 - C13

Аксессуары



C14 - C17

Крышки



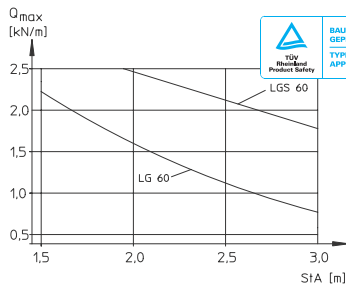
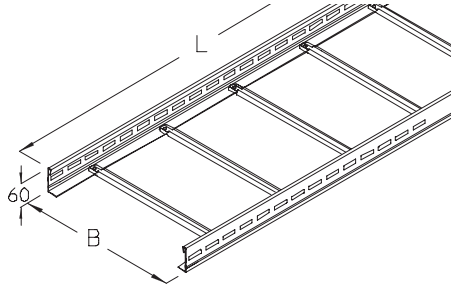
C18



Лестничные лотки

LG 60

Лестничный лоток



S F E

	B	L	A	Q _{LK}	
	mm	mm	cm ²	kN/m	kg
LG 60-332S	200	3000	103	0,29	8
LG 60-333S	300	3000	155	0,44	8,5
LG 60-334S	400	3000	208	0,58	8,9
LG 60-335S	500	3000	260	0,73	9,5
LG 60-336S	600	3000	313	0,88	10

LG 60-632S	200	6000	103	0,29	16
LG 60-633S	300	6000	155	0,44	16,9
LG 60-634S	400	6000	208	0,58	17,8
LG 60-635S	500	6000	260	0,73	19
LG 60-636S	600	6000	313	0,88	19,9

LG 60-332F	200	3000	103	0,29	8,5
LG 60-333F	300	3000	155	0,44	9,1
LG 60-334F	400	3000	208	0,58	9,5
LG 60-335F	500	3000	260	0,73	10,1
LG 60-336F	600	3000	313	0,88	10,7

LG 60-632F	200	6000	103	0,29	17,1
LG 60-633F	300	6000	155	0,44	18,1
LG 60-634F	400	6000	208	0,58	19
LG 60-635F	500	6000	260	0,73	20
LG 60-636F	600	6000	313	0,88	21,3

LG 60-332E	200	3000	103	0,29	7,9
LG 60-333E	300	3000	155	0,44	8,3
LG 60-334E	400	3000	208	0,58	8,7
LG 60-335E	500	3000	260	0,73	9,1
LG 60-336E	600	3000	313	0,88	9,5

LG 60-632E	200	6000	103	0,29	15,8
LG 60-633E	300	6000	155	0,44	16,6
LG 60-634E	400	6000	208	0,58	17,4
LG 60-635E	500	6000	260	0,73	18,2
LG 60-636E	600	6000	313	0,88	19

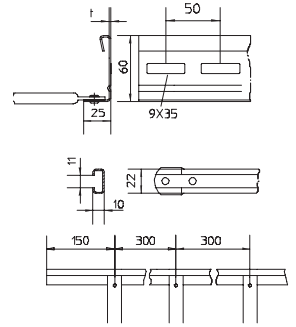
S F

LGS 60-332S	200	3000	103	0,29	10
LGS 60-333S	300	3000	155	0,44	10,6
LGS 60-334S	400	3000	208	0,58	11,1
LGS 60-335S	500	3000	260	0,73	11,8
LGS 60-336S	600	3000	313	0,88	12,4

LGS 60-632S	200	6000	103	0,29	19,9
LGS 60-633S	300	6000	155	0,44	21
LGS 60-634S	400	6000	208	0,58	22,1
LGS 60-635S	500	6000	260	0,73	23,6
LGS 60-636S	600	6000	313	0,88	24,8

LGS 60-332F	200	3000	103	0,29	10,6
LGS 60-333F	300	3000	155	0,44	11,0
LGS 60-334F	400	3000	208	0,58	11,4
LGS 60-335F	500	3000	260	0,73	12,4
LGS 60-336F	600	3000	313	0,88	12,9

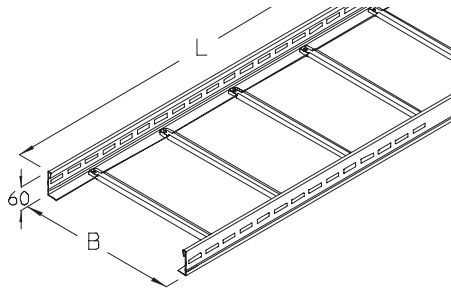
LGS 60-632F	200	6000	103	0,29	21,2
LGS 60-633F	300	6000	155	0,44	21,9
LGS 60-634F	400	6000	208	0,58	22,8
LGS 60-635F	500	6000	260	0,73	24,7
LGS 60-636F	600	6000	313	0,88	25,8



LG 60 t = 1,5 mm
LGS 60 t = 2,0 mm

LGS 60

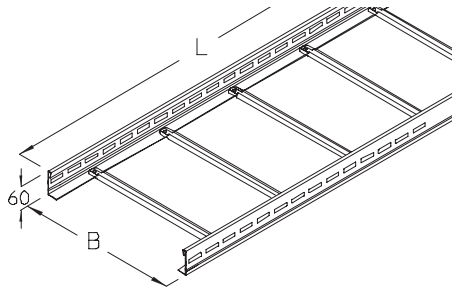
Лестничный лоток, усиленный



Лестничные лотки

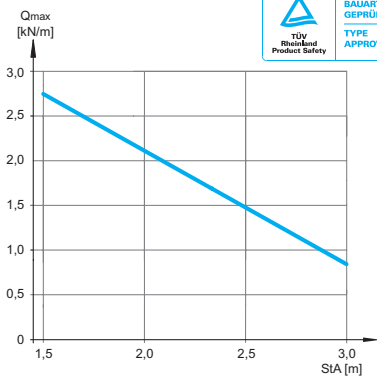
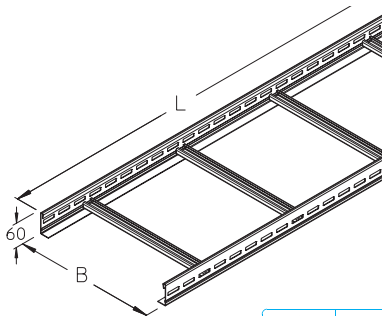
LGS 60

Лестничный лоток, усиленный



LGG 60

Лестничный лоток



E

	B	L	A	Q _{LK}	
	mm	mm	cm ²	kN/m	kg
LGS 60-332E	200	3000	103	0,29	9,8
LGS 60-333E	300	3000	155	0,44	10,3
LGS 60-334E	400	3000	208	0,58	10,8
LGS 60-335E	500	3000	260	0,73	11,3
LGS 60-336E	600	3000	313	0,88	11,8

LGS 60-632E	200	6000	103	0,29	19,7
LGS 60-633E	300	6000	155	0,44	20,6
LGS 60-634E	400	6000	208	0,58	21,6
LGS 60-635E	500	6000	260	0,73	22,6
LGS 60-636E	600	6000	313	0,88	23,6

S F E

LGG 60-20-3S	200	3000	81	0,23	7,92
LGG 60-30-3S	300	3000	122	0,34	8,61
LGG 60-40-3S	400	3000	162	0,45	9,30
LGG 60-50-3S	500	3000	203	0,57	9,98
LGG 60-60-3S	600	3000	243	0,68	10,67

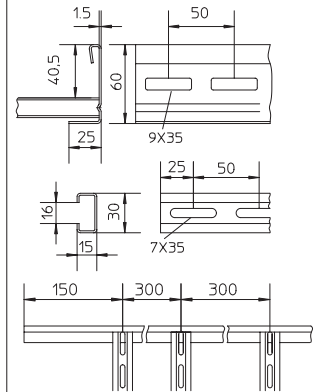
LGG 60-20S	200	6000	81	0,23	15,84
LGG 60-30S	300	6000	122	0,34	17,22
LGG 60-40S	400	6000	162	0,45	18,59
LGG 60-50S	500	6000	203	0,57	19,96
LGG 60-60S	600	6000	243	0,68	21,34

LGG 60-20-3F	200	3000	81	0,23	8,48
LGG 60-30-3F	300	3000	122	0,34	9,21
LGG 60-40-3F	400	3000	162	0,45	9,95
LGG 60-50-3F	500	3000	203	0,57	10,68
LGG 60-60-3F	600	3000	243	0,68	11,42

LGG 60-20F	200	6000	81	0,23	16,95
LGG 60-30F	300	6000	122	0,34	18,42
LGG 60-40F	400	6000	162	0,45	19,89
LGG 60-50F	500	6000	203	0,57	21,36
LGG 60-60F	600	6000	243	0,68	22,83

LGG 60-20-3E	200	3000	81	0,23	7,97
LGG 60-30-3E	300	3000	122	0,34	8,66
LGG 60-40-3E	400	3000	162	0,45	9,35
LGG 60-50-3E	500	3000	203	0,57	10,05
LGG 60-60-3E	600	3000	243	0,68	10,74

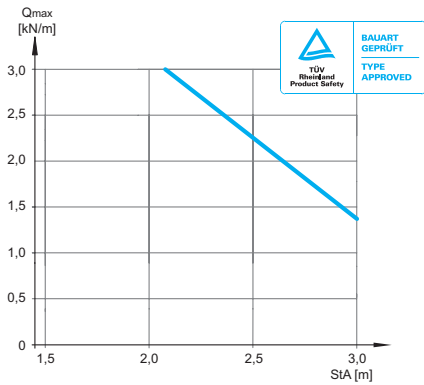
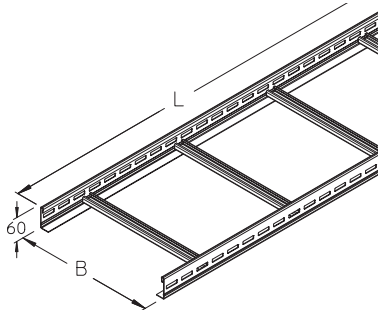
LGG 60-20E	200	6000	81	0,23	15,95
LGG 60-30E	300	6000	122	0,34	17,33
LGG 60-40E	400	6000	162	0,45	18,71
LGG 60-50E	500	6000	203	0,57	20,09
LGG 60-60E	600	6000	243	0,68	21,47



Лестничные лотки

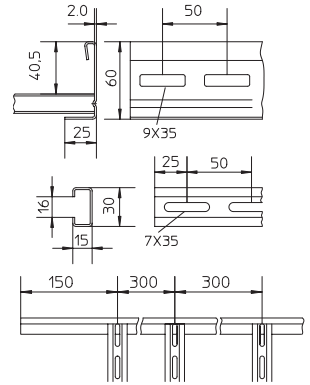
LGGS 60

Лестничный лоток, усиленный

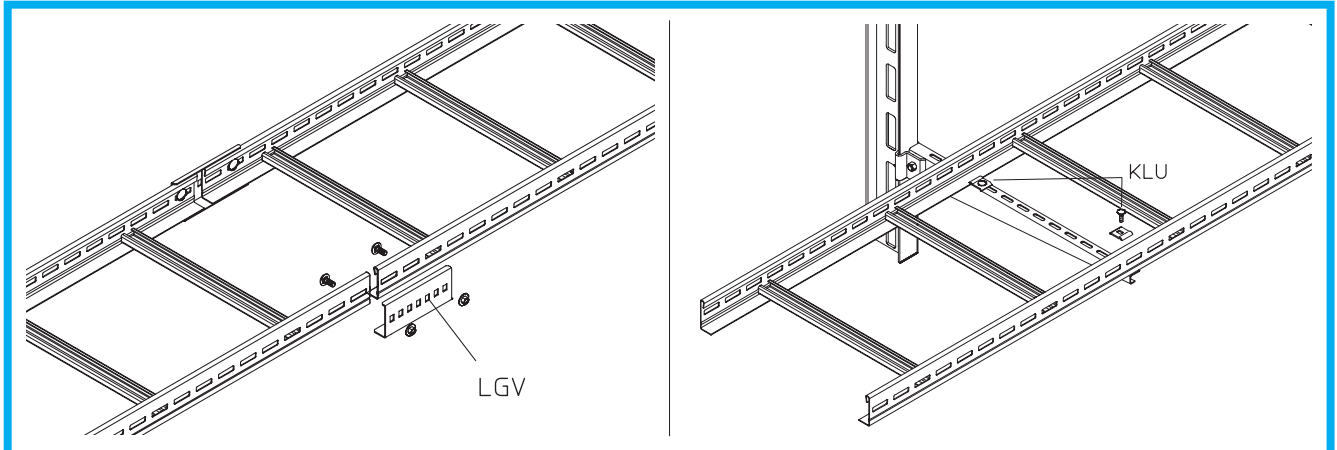
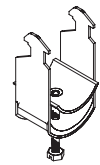


S F

	B	L	A	Q _{LK}	
	mm	mm	cm ²	kN/m	kg
LGGS 60-20-3S	200	3000	81	0,23	10,41
LGGS 60-30-3S	300	3000	122	0,34	11,29
LGGS 60-40-3S	400	3000	162	0,45	12,17
LGGS 60-50-3S	500	3000	203	0,57	13,06
LGGS 60-60-3S	600	3000	243	0,68	13,94
LGGS 60-20S	200	6000	81	0,23	20,81
LGGS 60-30S	300	6000	122	0,34	22,58
LGGS 60-40S	400	6000	162	0,45	24,35
LGGS 60-50S	500	6000	203	0,57	26,12
LGGS 60-60S	600	6000	243	0,68	27,89
LGGS 60-20-3F	200	3000	81	0,23	11,13
LGGS 60-30-3F	300	3000	122	0,34	12,08
LGGS 60-40-3F	400	3000	162	0,45	13,03
LGGS 60-50-3F	500	3000	203	0,57	13,97
LGGS 60-60-3F	600	3000	243	0,68	14,92
LGGS 60-20F	200	6000	81	0,23	22,27
LGGS 60-30F	300	6000	122	0,34	24,16
LGGS 60-40F	400	6000	162	0,45	26,05
LGGS 60-50F	500	6000	203	0,57	27,95
LGGS 60-60F	600	6000	243	0,68	29,84



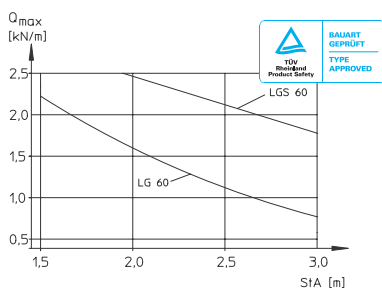
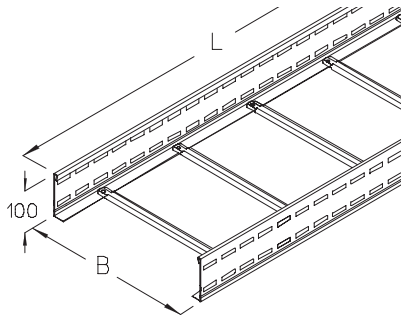
→	LGV 60, LGVH 60	C14
	LGWV 60, LGTR 60	C15
	SL 60	C17
	KLU	G3
	H	J5



Лестничные лотки

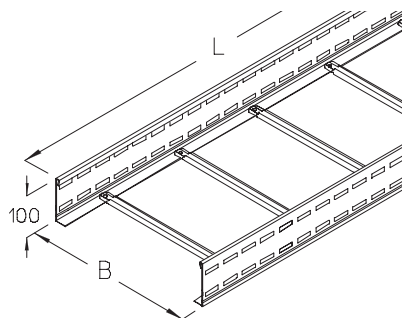
LG 100

Лестничный лоток

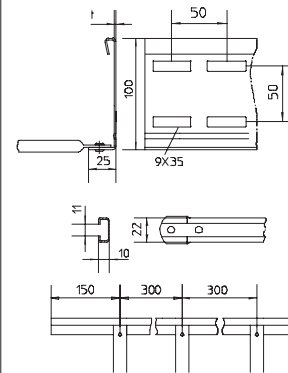


LGS 100

Лестничный лоток, усиленный



	B	L	A	Q _{LK}	
	mm	mm	cm ²	kN/m	kg
S F E					
LG 100-332S	200	3000	183	0,51	10,9
LG 100-333S	300	3000	275	0,77	11,3
LG 100-334S	400	3000	368	1,03	11,8
LG 100-335S	500	3000	460	1,29	12,3
LG 100-336S	600	3000	553	1,55	12,8
LG 100-632S	200	6000	183	0,51	21,7
LG 100-633S	300	6000	275	0,77	22,6
LG 100-634S	400	6000	368	1,03	23,6
LG 100-635S	500	6000	460	1,29	24,6
LG 100-636S	600	6000	553	1,55	25,5
LG 100-332F	200	3000	183	0,51	11,6
LG 100-333F	300	3000	275	0,77	12,1
LG 100-334F	400	3000	368	1,03	12,6
LG 100-335F	500	3000	460	1,29	13,2
LG 100-336F	600	3000	553	1,55	13,7
LG 100-632F	200	6000	183	0,51	23,2
LG 100-633F	300	6000	275	0,77	24,2
LG 100-634F	400	6000	368	1,03	25,2
LG 100-635F	500	6000	460	1,29	26,3
LG 100-636F	600	6000	553	1,55	27,3
LG 100-332E	200	3000	183	0,51	10,9
LG 100-333E	300	3000	275	0,77	11,3
LG 100-334E	400	3000	368	1,03	11,8
LG 100-335E	500	3000	460	1,29	12,3
LG 100-336E	600	3000	553	1,55	12,8
LG 100-632E	200	6000	183	0,51	21,7
LG 100-633E	300	6000	275	0,77	22,6
LG 100-634E	400	6000	368	1,03	23,6
LG 100-635E	500	6000	460	1,29	24,6
LG 100-636E	600	6000	553	1,55	25,5
S F					
LGS 100-332S	200	3000	183	0,51	13,6
LGS 100-333S	300	3000	275	0,77	14,1
LGS 100-334S	400	3000	368	1,03	14,7
LGS 100-335S	500	3000	460	1,29	15,3
LGS 100-336S	600	3000	553	1,55	15,9
LGS 100-632S	200	6000	183	0,51	27
LGS 100-633S	300	6000	275	0,77	28,1
LGS 100-634S	400	6000	368	1,03	29,4
LGS 100-635S	500	6000	460	1,29	30,6
LGS 100-636S	600	6000	553	1,55	31,7
LGS 100-332F	200	3000	183	0,51	14,4
LGS 100-333F	300	3000	275	0,77	15,0
LGS 100-334F	400	3000	368	1,03	15,7
LGS 100-335F	500	3000	460	1,29	16,4
LGS 100-336F	600	3000	553	1,55	17
LGS 100-632F	200	6000	183	0,51	28,9
LGS 100-633F	300	6000	275	0,77	30,1
LGS 100-634F	400	6000	368	1,03	31,3
LGS 100-635F	500	6000	460	1,29	32,7
LGS 100-636F	600	6000	553	1,55	34

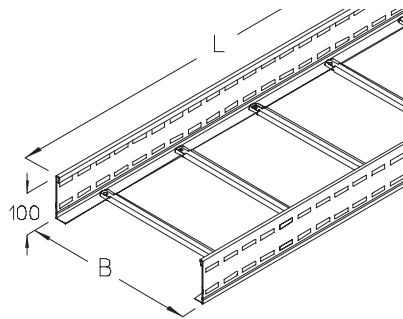


LG 100 t = 1,5 mm
LGS 100 t = 2,0 mm

Лестничные лотки

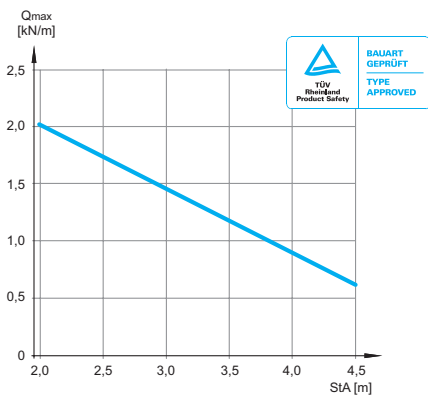
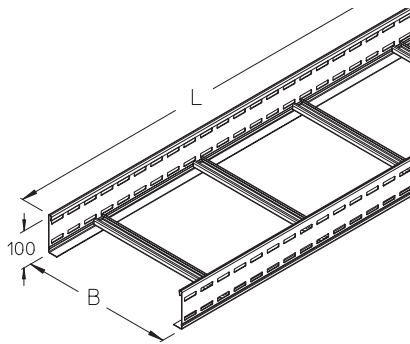
LGS 100

Лестничный лоток, усиленный



LGG 100

Лестничный лоток



	B mm	L mm	A cm ²	Q _{LK} kN/m	 kg
E					
LGS 100-332E	200	3000	183	0,51	13,6
LGS 100-333E	300	3000	275	0,77	14,1
LGS 100-334E	400	3000	368	1,03	14,7
LGS 100-335E	500	3000	460	1,29	15,3
LGS 100-336E	600	3000	553	1,55	15,9

LGS 100-632E	200	6000	183	0,51	27
LGS 100-633E	300	6000	275	0,77	28,1
LGS 100-634E	400	6000	368	1,03	29,4
LGS 100-635E	500	6000	460	1,29	30,6
LGS 100-636E	600	6000	553	1,55	31,7

S F E

LGG 100-20-3S	200	3000	161	0,45	10,37
LGG 100-30-3S	300	3000	242	0,68	11,06
LGG 100-40-3S	400	3000	322	0,90	11,75
LGG 100-50-3S	500	3000	403	1,13	12,43
LGG 100-60-3S	600	3000	483	1,35	13,12

LGG 100-20S	200	6000	161	0,45	20,75
LGG 100-30S	300	6000	242	0,68	22,12
LGG 100-40S	400	6000	322	0,90	23,49
LGG 100-50S	500	6000	403	1,13	24,87
LGG 100-60S	600	6000	483	1,35	26,24

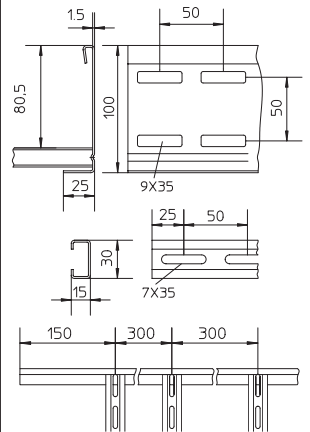
LGG 100-20-3F	200	3000	161	0,45	11,10
LGG 100-30-3F	300	3000	242	0,68	11,83
LGG 100-40-3F	400	3000	322	0,90	12,57
LGG 100-50-3F	500	3000	403	1,13	13,30
LGG 100-60-3F	600	3000	483	1,35	14,04

LGG 100-20F	200	6000	161	0,45	22,20
LGG 100-30F	300	6000	242	0,68	23,67
LGG 100-40F	400	6000	322	0,90	25,14
LGG 100-50F	500	6000	403	1,13	26,61
LGG 100-60F	600	6000	483	1,35	28,08

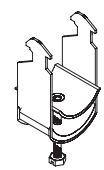
LGG 100-20-3E	200	3000	161	0,45	10,44
LGG 100-30-3E	300	3000	242	0,68	11,13
LGG 100-40-3E	400	3000	322	0,90	11,82
LGG 100-50-3E	500	3000	403	1,13	12,51
LGG 100-60-3E	600	3000	483	1,35	13,20

LGG 100-20E	200	6000	161	0,45	20,88
LGG 100-30E	300	6000	242	0,68	22,26
LGG 100-40E	400	6000	322	0,90	23,64
LGG 100-50E	500	6000	403	1,13	25,03
LGG 100-60E	600	6000	483	1,35	26,41

- ⇒ LGV 100, LGVH 100
- LGVV 100, LGTR 100
- SL 100
- KLU
- H



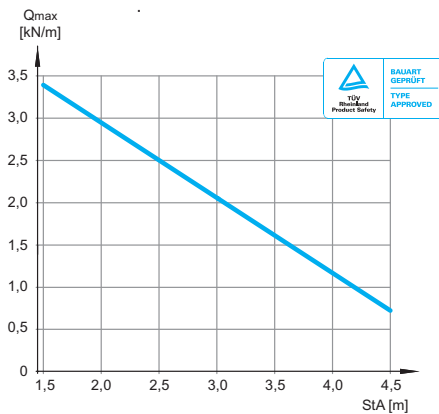
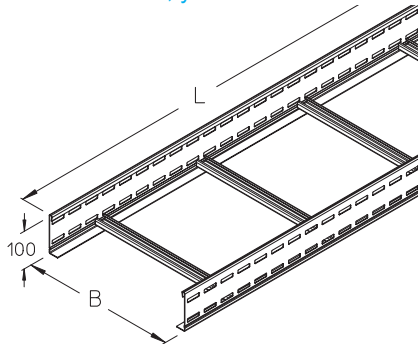
- C14
- C15
- C17
- G3
- J5



Лестничные лотки

LGGS 100

Лестничный лоток, усиленный

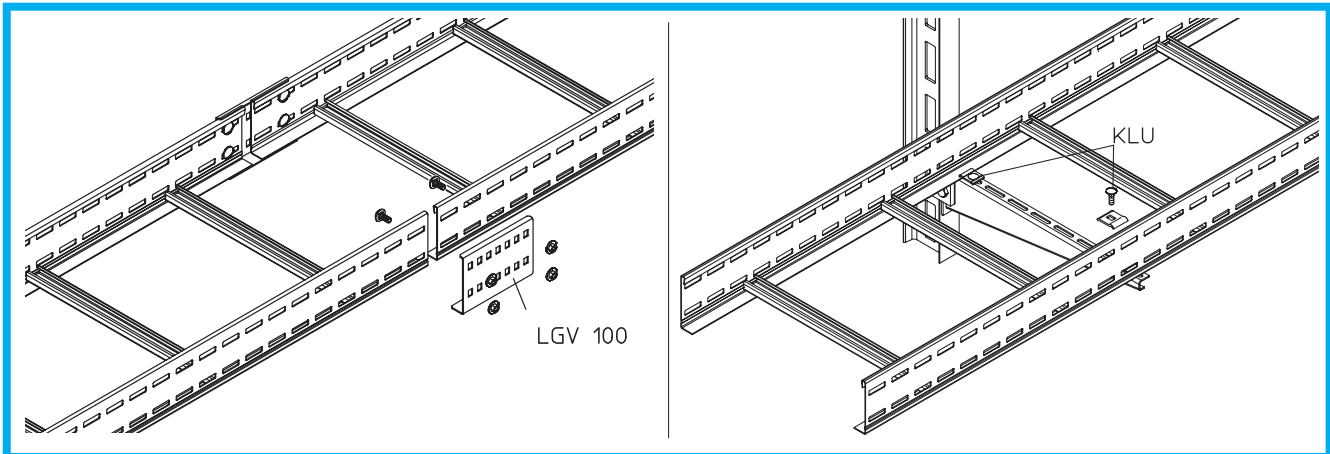
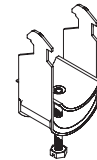
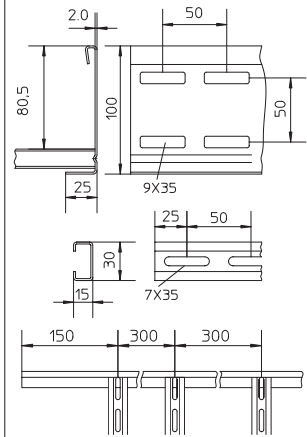


S F

	B mm	L mm	A cm ²	Q _{LK} kN/m	kg
LGGS 100-20-3S	200	3000	161	0,45	13,58
LGGS 100-30-3S	300	3000	242	0,68	14,46
LGGS 100-40-3S	400	3000	322	0,90	15,35
LGGS 100-50-3S	500	3000	403	1,13	16,23
LGGS 100-60-3S	600	3000	483	1,35	17,12
LGGS 100-20S	200	6000	161	0,45	27,16
LGGS 100-30S	300	6000	242	0,68	28,93
LGGS 100-40S	400	6000	322	0,90	30,70
LGGS 100-50S	500	6000	403	1,13	32,47
LGGS 100-60S	600	6000	483	1,35	34,23
LGGS 100-20-3F	200	3000	161	0,45	14,53
LGGS 100-30-3F	300	3000	242	0,68	15,48
LGGS 100-40-3F	400	3000	322	0,90	16,42
LGGS 100-50-3F	500	3000	403	1,13	17,37
LGGS 100-60-3F	600	3000	483	1,35	18,32
LGGS 100-20F	200	6000	161	0,45	29,06
LGGS 100-30F	300	6000	242	0,68	30,95
LGGS 100-40F	400	6000	322	0,90	32,85
LGGS 100-50F	500	6000	403	1,13	34,74
LGGS 100-60F	600	6000	483	1,35	36,63

⇒ LGV 100, LGVH 100
 LGVV 100, LGTR 100
 SL 100
 KLU
 H

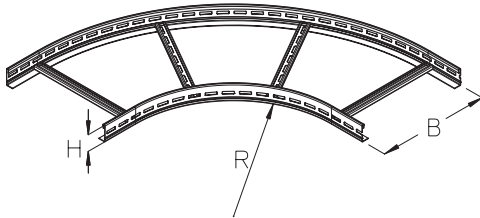
C14
 C15
 C17
 G3
 J5



Повороты и отводы

LGIB

Угол горизонтальный, внутренний



F E

LGIB 60-20F	60	200	400	3,00
LGIB 60-30F	60	300	400	3,47
LGIB 60-40F	60	400	400	3,95
LGIB 60-50F	60	500	400	5,16
LGIB 60-60F	60	600	400	5,78

LGIB 60-20E	60	200	400	2,82
LGIB 60-30E	60	300	400	3,27
LGIB 60-40E	60	400	400	3,72
LGIB 60-50E	60	500	400	4,85
LGIB 60-60E	60	600	400	5,44

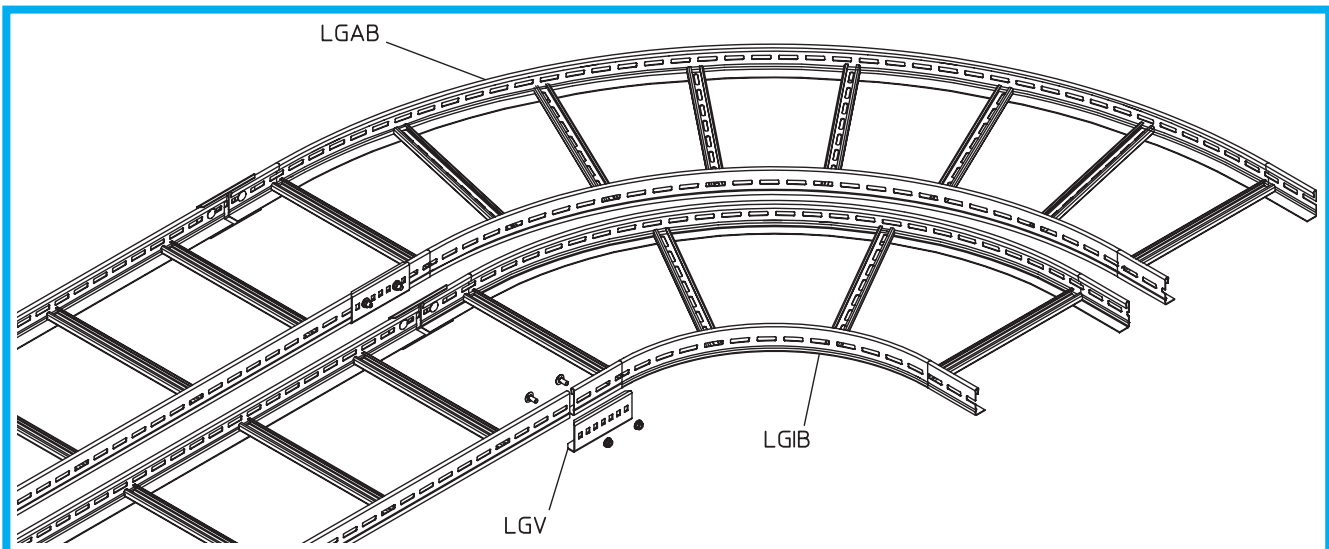
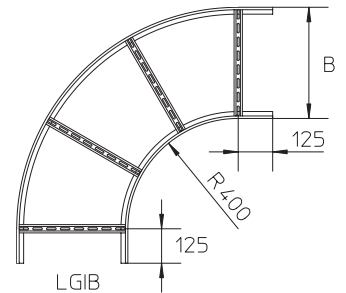
F E

LGIB 100-20F	100	200	400	3,90
LGIB 100-30F	100	300	400	4,45
LGIB 100-40F	100	400	400	4,99
LGIB 100-50F	100	500	400	6,27
LGIB 100-60F	100	600	400	6,96

LGIB 100-20E	100	200	400	3,67
LGIB 100-30E	100	300	400	4,18
LGIB 100-40E	100	400	400	4,70
LGIB 100-50E	100	500	400	5,90
LGIB 100-60E	100	600	400	6,55

⇒ LGV, LGVH
LGVV
KLU

C14
C15
G3

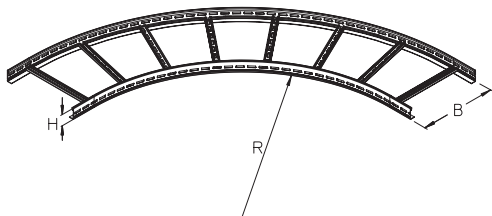


Элементы необходимо фиксировать со всех сторон

Повороты и отводы

LGAB

Угол горизонтальный, внешний



F E

	H	B	R	kg
LGAB 60-20F	60	200	700	4,39
LGAB 60-30F	60	300	800	5,38
LGAB 60-40F	60	400	900	6,95
LGAB 60-50F	60	500	1000	8,09
LGAB 60-60F	60	600	1100	9,23

LGAB 60-20E	60	200	700	4,13
LGAB 60-30E	60	300	800	5,06
LGAB 60-40E	60	400	900	6,54
LGAB 60-50E	60	500	1000	7,61
LGAB 60-60E	60	600	1100	8,68

F E

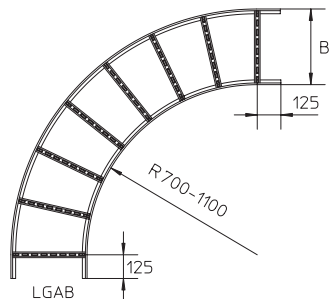
LGAB 100-20F	100	200	700	5,71
LGAB 100-30F	100	300	800	6,90
LGAB 100-40F	100	400	900	8,68
LGAB 100-50F	100	500	1000	10,03
LGAB 100-60F	100	600	1100	11,37

LGAB 100-20E	100	200	700	5,37
LGAB 100-30E	100	300	800	6,49
LGAB 100-40E	100	400	900	8,17
LGAB 100-50E	100	500	1000	9,43
LGAB 100-60E	100	600	1100	10,69

⇒ LGV, LGVH
 LGVV
 KLU



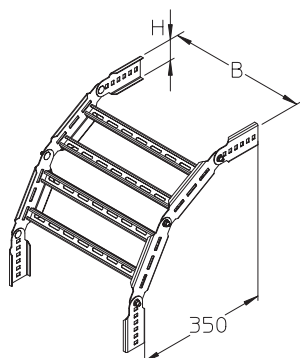
C14
 C15
 G3




Повороты и отводы

LGVB

Угол вертикальный, изменяемый



F E

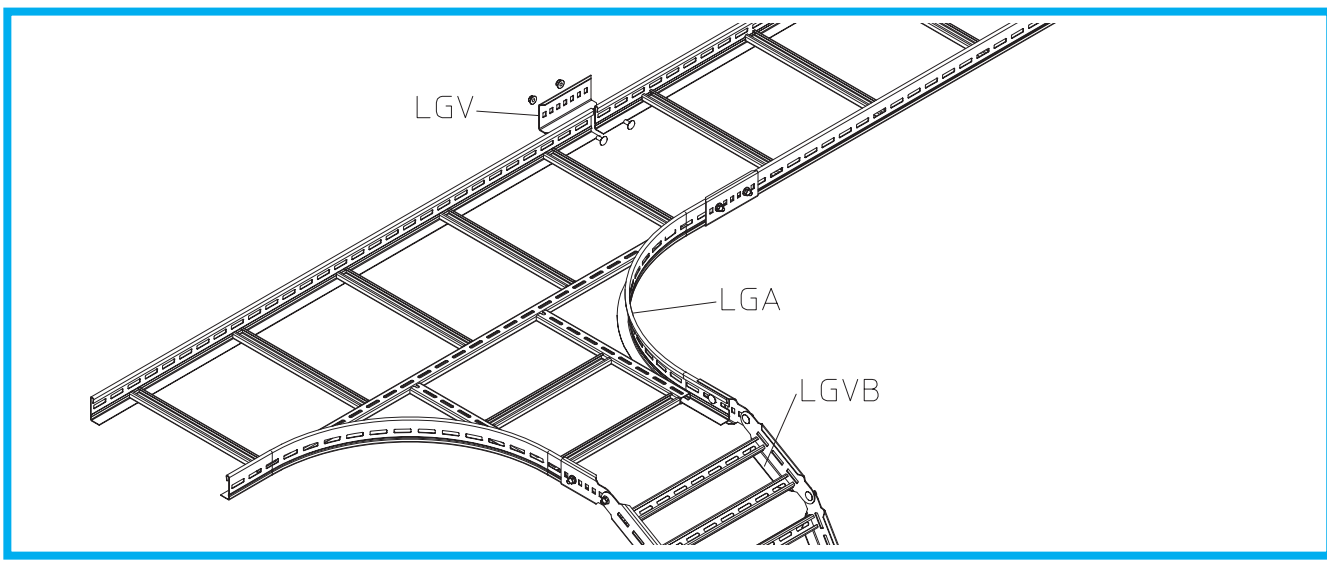
	H mm	B mm	 kg
LGVB 60-20F	60	200	2,26
LGVB 60-30F	60	300	2,55
LGVB 60-40F	60	400	2,85
LGVB 60-50F	60	500	3,14
LGVB 60-60F	60	600	3,44

LGVB 60-20E	60	200	2,13
LGVB 60-30E	60	300	2,40
LGVB 60-40E	60	400	2,68
LGVB 60-50E	60	500	2,95
LGVB 60-60E	60	600	3,23

F E

LGVB 100-20F	100	200	2,96
LGVB 100-30F	100	300	3,26
LGVB 100-40F	100	400	3,55
LGVB 100-50F	100	500	3,85
LGVB 100-60F	100	600	4,14

LGVB 100-20E	100	200	2,79
LGVB 100-30E	100	300	3,06
LGVB 100-40E	100	400	3,34
LGVB 100-50E	100	500	3,62
LGVB 100-60E	100	600	3,89

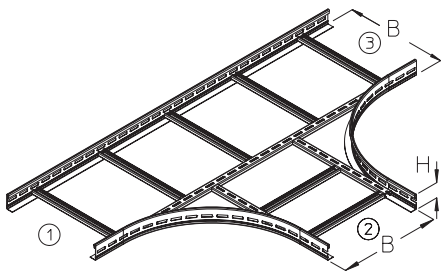


Элементы необходимо фиксировать со всех сторон

Повороты и отводы

LGA

T-образный отвод



F E

	H mm	B mm	kg
LGA 60-20F	60	200	4,69
LGA 60-30F	60	300	5,39
LGA 60-40F	60	400	6,10
LGA 60-50F	60	500	6,80
LGA 60-60F	60	600	7,51

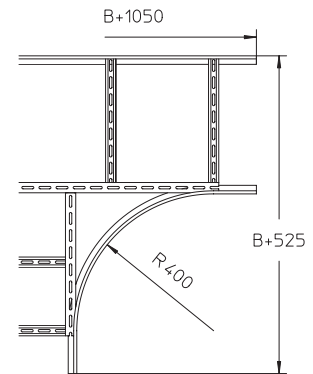
LGA 60-20E	60	200	4,41
LGA 60-30E	60	300	5,07
LGA 60-40E	60	400	5,74
LGA 60-50E	60	500	6,40
LGA 60-60E	60	600	7,06

F E

LGA 100-20F	100	200	5,62
LGA 100-30F	100	300	6,37
LGA 100-40F	100	400	7,12
LGA 100-50F	100	500	7,86
LGA 100-60F	100	600	8,61

LGA 100-20E	100	200	5,28
LGA 100-30E	100	300	5,99
LGA 100-40E	100	400	6,69
LGA 100-50E	100	500	7,40
LGA 100-60E	100	600	8,10

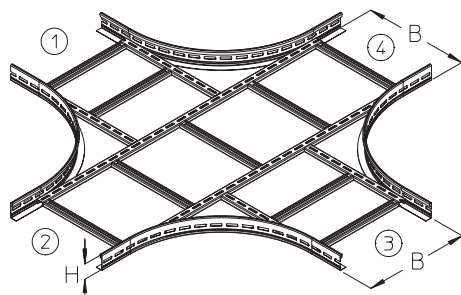
⇒ LGV, LGVH	C14
LGVV	C15
KLU	G3



Повороты и отводы

LGK

X-образный отвод



F E

LGK 60-20F	60	200	7,78
LGK 60-30F	60	300	8,59
LGK 60-40F	60	400	9,40
LGK 60-50F	60	500	10,21
LGK 60-60F	60	600	11,02

LGK 60-20E	60	200	7,32
LGK 60-30E	60	300	8,08
LGK 60-40E	60	400	8,84
LGK 60-50E	60	500	9,60
LGK 60-60E	60	600	10,36

F E

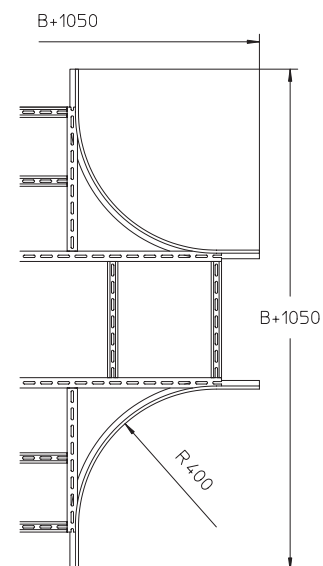
LGK 100-20F	100	200	9,32
LGK 100-30F	100	300	10,13
LGK 100-40F	100	400	10,94
LGK 100-50F	100	500	11,74
LGK 100-60F	100	600	12,55

LGK 100-20E	100	200	8,77
LGK 100-30E	100	300	9,53
LGK 100-40E	100	400	10,29
LGK 100-50E	100	500	11,05
LGK 100-60E	100	600	11,81

⇒ LGV, LGVH
LGVV
KLU

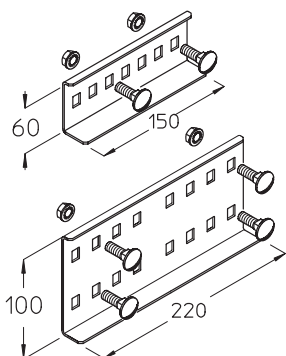
C14
C15
G3

H mm B mm kg



Аксессуары

LGV Соединитель



S F E

LGV 60S
LGV 60F
LGV 60E

LGV 100S
LGV 100F
LGV 100E

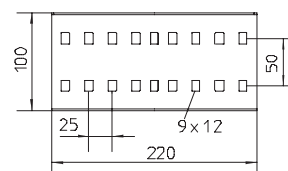
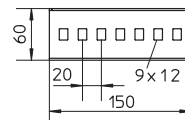
Вкл. 2 x / 4 x KLS 8x16

kg

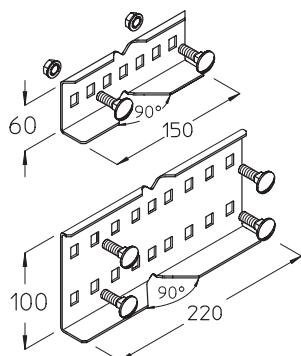
0,22
0,23
0,22

0,41
0,42
0,41

G8



LGVH Соединитель горизонтальный, изменяемый



S F E

LGVH 60S
LGVH 60F
LGVH 60E

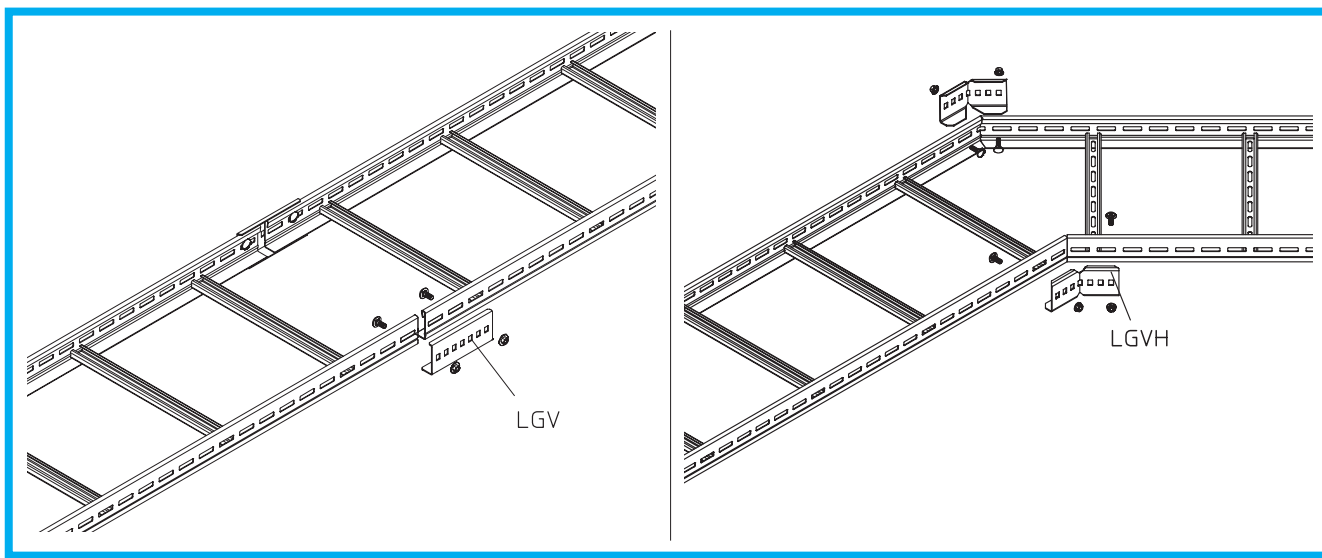
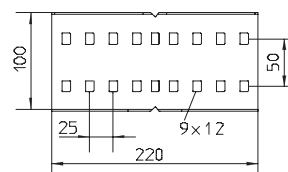
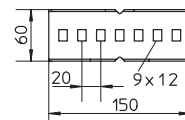
LGVH 100S
LGVH 100F
LGVH 100E

Вкл. 2 x / 4 x KLS 8x16

0,20
0,22
0,20

0,41
0,42
0,41

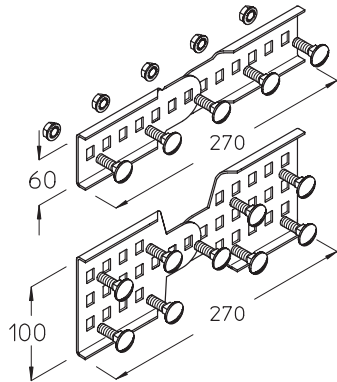
G8



Аксессуары

LGVV

Соединитель вертикальный, изменяемый



S F E

LGVV 60S
LGVV 60F
LGVV 60E

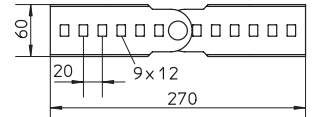
LGVV 100S
LGVV 100F
LGVV 100E

Вкл. 5 x / 9 x KLS 8x16

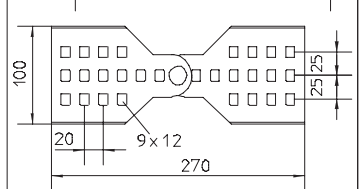
H
mm

kg

0,39
0,42
0,39



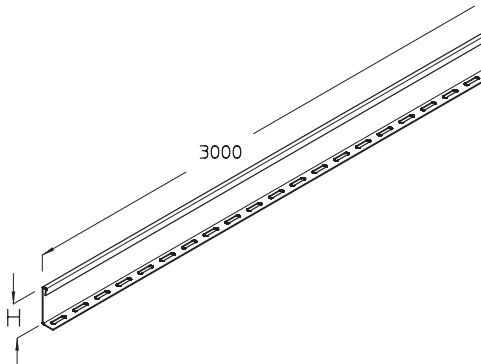
0,61
0,64
0,61



G8

LGTR

Разделитель



S F E

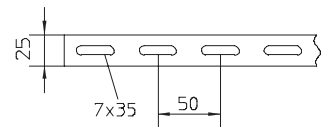
LGTR 60S
LGTR 60F
LGTR 60E

LGTR 100S
LGTR 100F
LGTR 100E

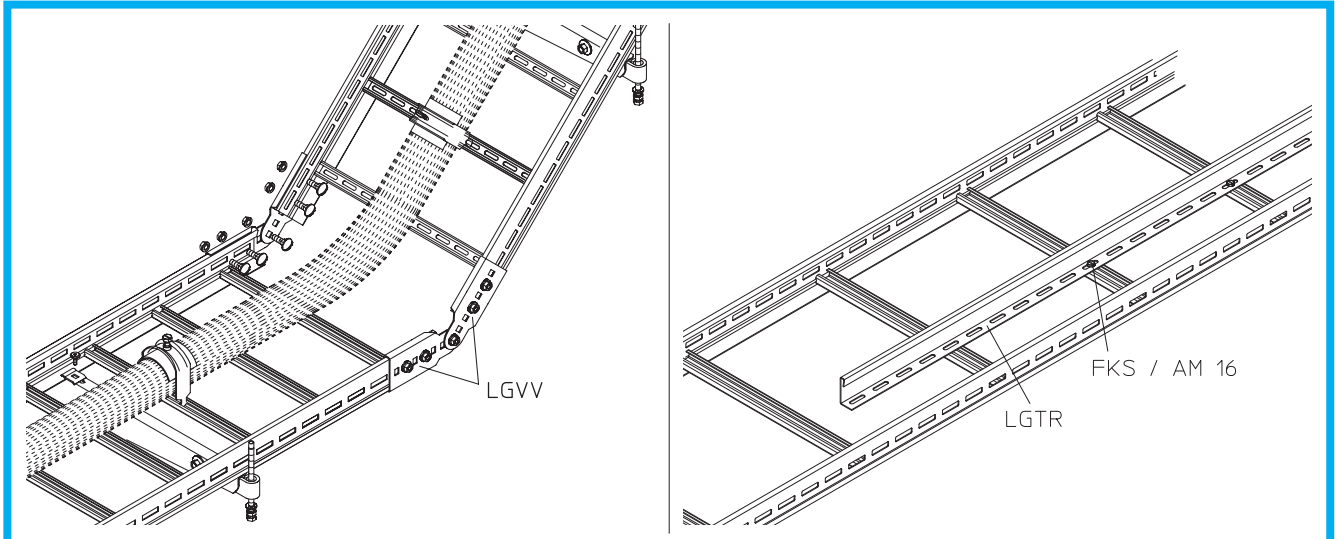
Вкл. 3 x FKS 6x10
3 x AM16 M6

33 1,50
33 1,60
33 1,50

80 2,70
80 2,90
80 2,70



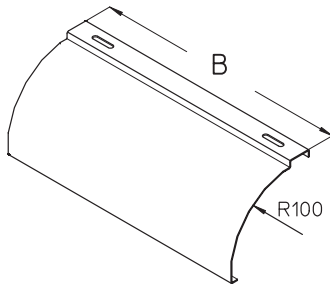
G9
G14



Аксессуары

LGKAB

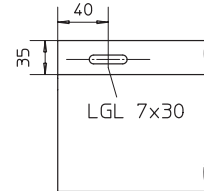
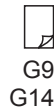
Концевая пластина, для кабельного спуска



S F E

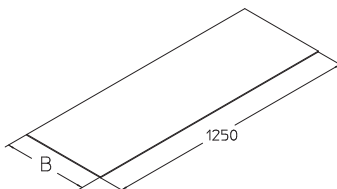
	B mm	kg
LGKAB 20S	140	0,41
LGKAB 30S	240	0,68
LGKAB 40S	340	0,95
LGKAB 50S	440	1,22
LGKAB 60S	540	1,49
LGKAB 20F	140	0,44
LGKAB 30F	240	0,73
LGKAB 40F	340	1,02
LGKAB 50F	440	1,31
LGKAB 60F	540	1,60
LGKAB 20E	140	0,41
LGKAB 30E	240	0,68
LGKAB 40E	340	0,95
LGKAB 50E	440	1,22
LGKAB 60E	540	1,49

Вкл. 2 x FKS 6x10
2 x AM16 M6

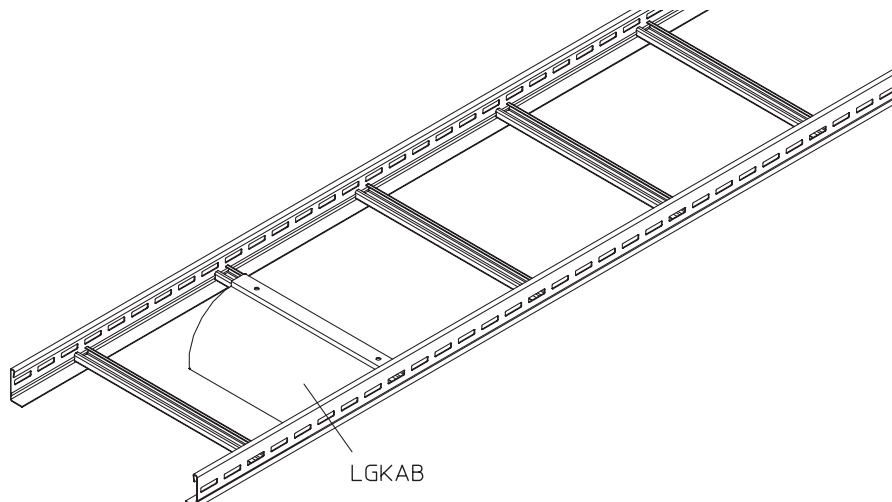


EL

Цементно-волокнистая плита



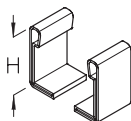
EL 20	190	1,30
EL 30	290	2,00
EL 40	390	2,60
EL 50	490	3,30
EL 60	590	4,00



Аксессуары

SL

Защитный колпачок



PE

SL 60
SL 100

H
mm

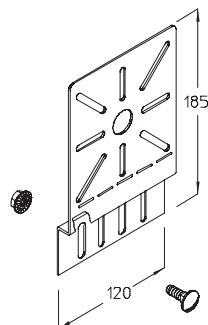
kg/к-кт

60
100

0,03
0,04

MP-L

Монтажная пластина



S F E4

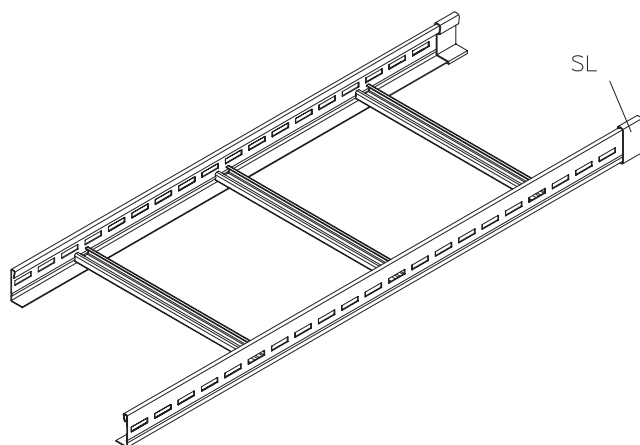
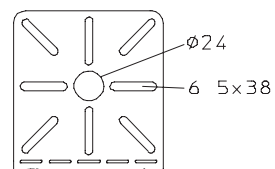
MP-L 60S
MP-L 60F
MP-L 60E4

Вкл. 1 x KLS 8x16

kg

0,16
0,17
0,16

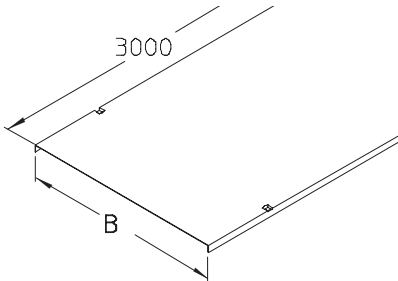
G8



Крышки

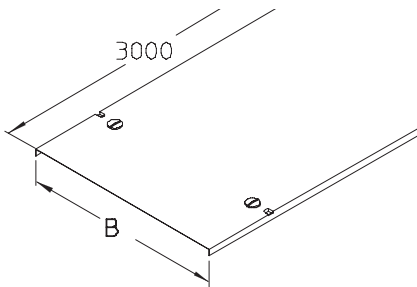
LD

Крышка лестничного лотка



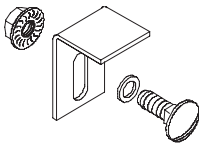
LDR

Крышка лестничного лотка, с запорами



LD-SW

Антиветровой уголок



S F E

LD 20S	206	4,10
LD 30S	306	7,80
LD 40S	406	10,10
LD 50S	506	15,60
LD 60S	606	18,50

LD 20F	206	4,70
LD 30F	306	8,60
LD 40F	406	11,20
LD 50F	506	17,00
LD 60F	606	20,30

LD 20E	206	4,40
LD 30E	306	7,80
LD 40E	406	10,20
LD 50E	506	15,10
LD 60E	606	17,60

S F E

LDR 20S	206	4,10
LDR 30S	306	7,80
LDR 40S	406	10,10
LDR 50S	506	15,60
LDR 60S	606	18,50

LDR 20F	206	4,70
LDR 30F	306	8,60
LDR 40F	406	11,20
LDR 50F	506	17,00
LDR 60F	606	20,30

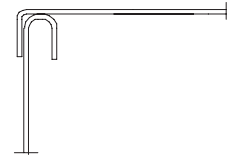
LDR 20E	206	4,40
LDR 30E	306	7,80
LDR 40E	406	10,20
LDR 50E	506	15,10
LDR 60E	606	17,60

F E

LD-SW F	0,15
LD-SW E	0,15

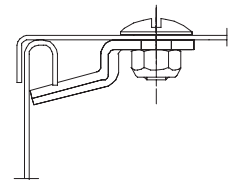
Вкл. KLS 8x16
UVS M8

B
mm kg



При использовании крышек вне помещений (на улице) необходимо принять дополнительные меры защиты от ветра. Поворотные фиксаторы ни в коем случае не обеспечивают полной фиксации.

Для монтажа вне помещений (на улице) используйте фиксирующий антиветровой уголок



0,15
0,15

G8
G11

